

Uponor

Uponor
Grävattenreningsystem



- ENKELT
- KRETSLOPPSANPASSAT
- TESTAT OCH SÄKERT

Uponor gråvattenfilter - utökat sortiment

Vårt gråvattenfilter, Uponor BDT Easy för fritidshus har blivit en säljsuccé och är godkänt för BDT-rening av fritidshus i över 70 kommuner i Sverige och därför utökar vi gråvattenfamiljen med Uponor BDT Easy Plus för året-runt-boende.

Grävattenhantering

Med Uponor Grävattenfilter får bad-, disk- och tvättvatten effektiv hantering via filtertorven och grävattenfiltren uppfyller hög skyddsnivå enligt Naturvårdsverkets

allmänna råd NFS 2006:7. Observera att användningen av grävattenfilter alltid förutsätter att toalettvattnet behandlas i en separat sluten tank, eller i en traditionell torrklosett.

Uponors bidrag till ett hållbart och kretsloppsanpassat boende

Avloppsrening med torvfilterteknik används i hela världen och det finns omfattande erfarenheter och studier av rening med torvfilter. Grävattenfil-

ter lämpar sig för behandling av avloppsvattnet från bad, disk och tvätt.

Enkelt att installera, hantera och underhålla

Grävattenfiltren är lätta att hantera och installera. Till BDT Easy behövs det inga maskiner eller specialverktyg. Att installera filtret och ansluta det till ett avloppsrör går snabbt.

Låga energikostnader

Uponors grävattenfilter behandlar BDT-vatten luktfritt och energieffektiv i torvfiltret inuti tanken. Energiförbrukningen hålls nere tack vare den låga energiförbrukningen och obefintligt underhåll av de färdiga systemen. Grävattenfiltren innehåller inga delar som går sönder eller slits ut.



Till fritidshuset



För familjshuset

Med Uponors system för fritidshus är det möjligt att lägga till enskilda avloppsprodukter utan att utöka avloppssystemet. Fritidshuset kan ha vattenledning och bekvämligheter såsom tvättmaskin, diskmaskin och dusch, förutsatt att vattenförbrukningen är låg.

Uponor BDT Easy

FRITIDSHUS

Uponor BDT Easy för fritidshus

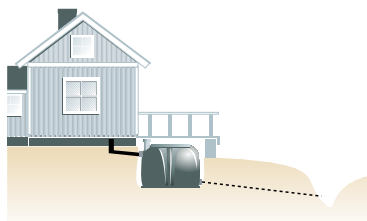
Passar till vilket fritidsboende som helst. Du kan ha vattenledning i stugan samt bekvämligheter som tvättmaskin, diskmaskin och dusch. BDT Easy kräver inte ens elanslutning i stugan.

VÄLJ BDT Easy:

- När slamtömningsfordon inte kan komma fram till tomten
- När fritidshuset ligger i skärgården eller endast kan nås med båt
- För fritidshuset som saknar elektricitet
- För små eller bergiga tomter

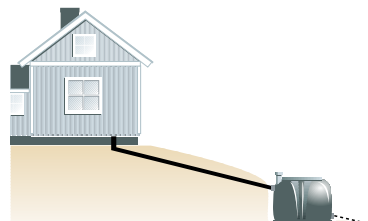
Flera alternativa placeringar

BDT Easy passar alla slags tomter/installationer. Filtrets grå färg smälter väl in i omgivningen.



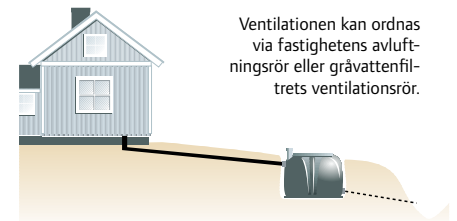
OVANFÖR MARKNIVÅ

Om du placerar grävattenfiltret till exempel under altanen är det helt dolt.



DELVIS UNDER MARKNIVÅ

Vid installation helt- eller delvis under marknivå räcker det med ett litet schakt.



Ventilationen kan ordnas via fastighetens avloppsrör eller grävattenfiltrets ventilationsrör.

HELT UNDER MARKNIVÅ - EN-DAST LOCKET SYNS

Vid installation under markytan används förhöjningspaketet som finns som tillbehör. Pump behövs inte.

Sköt underhållet själv!

ALLT I ETT OCH SAMMA PAKET

Lätt att transportera på släpkärra eller t o m med båt.



ENKEL INSTALLATION OCH SKÖTSEL

Inga maskiner eller specialverktyg behövs. Filtret är lätt att lyfta (35 kg utan torvfiltersäcken) och att ta det till installationsplatsen. Att installera fil-

tret och ansluta till ett avloppsrör går snabbt och smidigt. För vinterbruk behöver du ett vinterpaket som tillval. Torven byts ut efter cirka 100 användningsdagar vilket motsvarar att man nyttjar fritidshuset varje helg i ett år.

KRETSLOPPSANPASSAT

Torven i tanken är lätt att ta i och ur. Torven används sedan som t ex jordförbättringsmedel. Eftersom du själv kan ta hand om komposteringen, är Uponor BDT Easy en bekymmersfri lösning även på en ö.

FLERA INSTALLATIONSMÖJLIGHETER

Du kan placera filtret på t ex en gräsmatta eller på en berggrund, bredvid komposten eller låta det smälta in i blomrabatten. Efter filtreringen kan det renade vattnet ledas ut till t ex ett öppet dike med en utloppsledning.

TEKNISKA DATA	
Uponor-nummer	1050931
RSK-nummer	5619239
Mått	
Bredd	995 mm
Längd	1190 mm
Höjd	860 mm
Höjd för anslutning	620 mm
Vikt inklusive torvsäcken	95 kg
Flöde-/Reningskapacitet	
Maxflöde	500 l/dygn
Antal boende	1 - 5 pe
Byte av torv	100 användningsdagar eller minst vart tredje år
Övrigt	
Vinterpaket	JA
Förhöjningspaket	JA
Ventilation	Via fastigheten eller via filtrets ventilationsrör

Tillvalspaket			
	Filtertorv 60 l	Vinterpaket	Förhöjningspaket
Uponor-nummer	1050932	1050933	1050934
RSK-nummer	5618050	5610467	5619215

Uponor BDT Easy 95 kg

- 1 säck lecakulor
- 60 kg filtertorv
- Installationsanvisning

Torv

En specialbehandlad torv bestående av delvis nedbrutet organiskt material, främst växtmaterial.

NYHET!

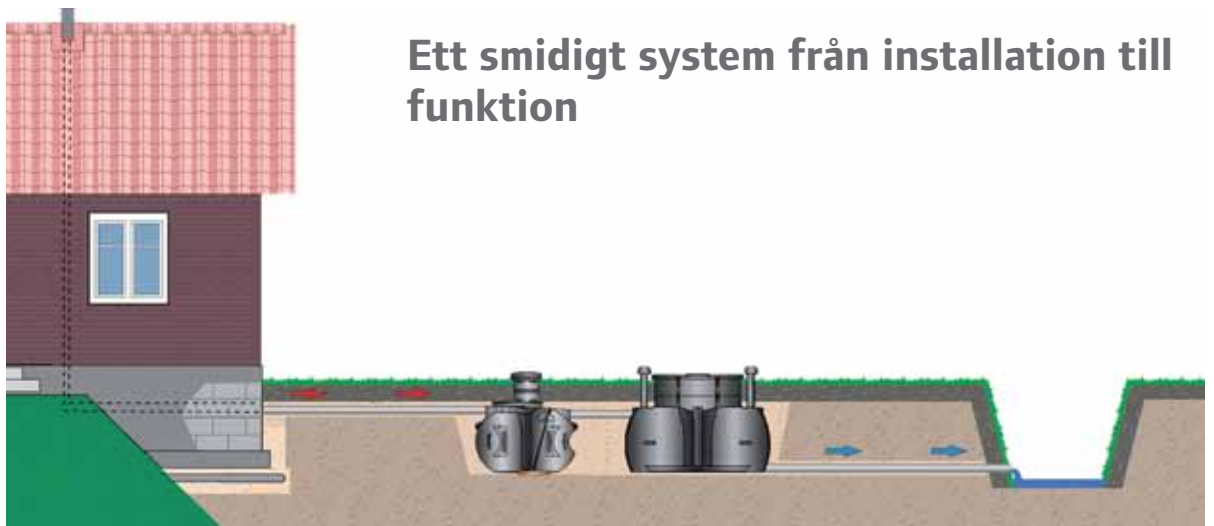
Uponor BDT Easy Plus

VÄLJ PLUS:

- För enfamiljshuset
- För fritidshuset där man vistas ofta året runt
- När du inte vill byta torv så ofta



Uponor Grävattenssystem utökar grävattenfamiljen med Uponor BDT Easy Plus för året-runt-boende!



Ett smidigt system från installation till funktion

Uponor BDT Easy Plus installeras under marknivå och kräver en slamavskiljare framför filtret. Vid behov kan en pumpbrunn placeras framför eller bakom filtret.

Slamavskiljare 1m³ och BDT Easy Plus + Förhöjningspaket



FUNKTIONSSÄKER OCH MILJÖ-VÄNLIG

Inget behov av el, kemikalier eller rörliga delar. Behandlingen av BDT-vatten sker kontrollerat och inga in- eller utläckage kan ske.

SERVICE

Slamtömning av förbehandlingstank vartannat år och byte av filtertorv vart femte år. Spridningsplattan bör rengöras varje år.

TESTAD RENINGSEFFEKT

Vid SYKE i Finland genomfördes långtidstester av grävattenfiltret med utomordentliga reningsresultat som uppfyllde samtliga krav.



UPONOR BDT EASY PLUS

Uponor-nummer	1060088
RSK-nummer	5619749

Mått

Bredd	1445 mm
Längd	2350 mm
Höjd	1300 mm
Höjd för inloppsanslutning	900 mm
Vikt	440 kg

Flöde-/Reningskapacitet

Maxflöde	750 l/dygn
Antal boende	1 - 5 pe
Byte av torv	Vart femte år

Övrigt

Slamtömning av slamavskiljare	1 gång vartannat år
-------------------------------	---------------------

Tillbehör

	Filtertorv 60 l	Förhöjningspaket	Slamavskiljare 1m ³
Uponor- nummer	1050932	1062306	1050913
RSK-nummer	5618050	5619750	5618507

Uponor BDT Easy Plus 440 kg

- 30 torvsäckar
- 3 lecaikulssäckar
- Installationsanvisning
- Filtrets delar
 - o Alla delar i paketet är av plast eller rostfritt stål

OBS!

En slamavskiljare för grävatten ska alltid installeras framför Uponor BDT Easy Plus.

Filtertorv

En specialbehandlad torv bestående av delvis nedbrutet organiskt material, främst växtmaterial.

Varför välja Uponor?

Med mer än 60 års erfarenhet utvecklar och tillverkar Uponor hållbara rörlösningar i världsklass. Lösningar som skyddar och transporterar vatten, luft, el, tele och data. Via forskning och samarbeten är vi med och driver utvecklingen av plast som det mest miljösäkra och hållbara alternativet. Genom fokus på nordliga breddgraders förhållanden avseende såväl klimat och miljö som tekniska och juridiska krav, säkerställer vi grunden för ett tryggt och säkert samhälle. Vi kallar det: Secure Plastic Solutions



Uponor

INSTALLATIONSANVISNING

UPONOR BDT EASY



Uponor BDT Easy – Grävattenfilter

Innehållsförteckning

Allmänt	2
Packa upp produkten	2
Filtrets placering	3
Schaktet	3
Filtrets montering	5
Utsläpp av renat vatten	9
Tekniska data	9
Filtrets funktion	9
Underhåll	10
Vinteranvändning	10
Servicedagbok	11
Typbeskrivning	12



1. Allmänt

Användningsområden

Uponor BDT Easy är avsett för rening av gråvatten från fritidsbostäder. Gråvattenfiltret kan ta emot gråvatten från bad, disk och tvätt. OBS! Toalett-vatten får inte ledas till gråvattenfiltret och det får inte finnas en slamavskiljare framför gråvattenfiltret.

I gråvattenfiltret renas avloppsvattnet genom den förbehandlade torven.

Det reade vattnet kan ledas till ett öppet dike eller infiltreras i marken exempelvis med hjälp av en stenkista.

Vid installation behövs följande verktyg

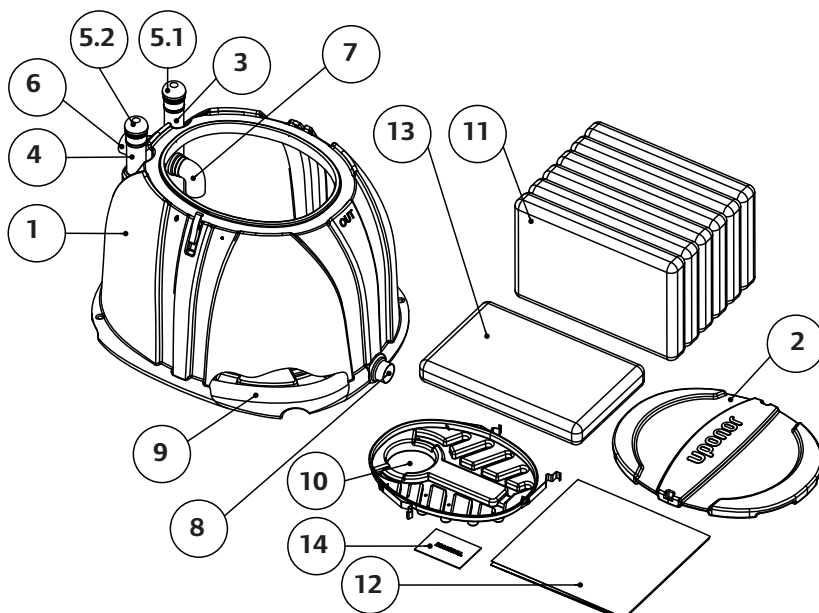
- en spade
- ett vattenpass
- ett måttband
- sax eller en kniv
- en såg

2. Packa upp produkten

Delarna till gråvattenfiltret är nedpackade i filtret. Öppna locket och kontrollera att alla delar i innehållsförteckningen finns med i förpackningen. För att underlätta installationen, plocka ur delarna 10-14.

Uponor BDT Easy innehåller följande delar:

• Filterhus	(1)	• Utloppsanslutning, Ø 75 mm	(8)
• Lock till filtret	(2)	• Uppsamlingsrör	(9)
• Ventilationsrör/skvallerrör, A	(3)	• Spridningsplatta	(10)
• Ventilationsrör, B	(4)	• 6 säckar med torv	(11)
• Huv till ventilationsrör, A	(5.1)	• Fiberduk (1400 x 1200)	(12)
• Huv till ventilationsrör, B	(5.2)	• 1 säck med leaculor	(13)
• Inloppsrör, Ø 75 mm	(6)	• Installationsanvisning	(14)
• Vattenlås	(7)		



3. Filtrets placering

Grävattenfiltret och dess utloppsror ska placeras så att grundvatten eller dagvatten inte når upp till filtrets botten eller till utloppsroret.

Det reade vattnet kan ledas till ett öppet dike eller till en stenkista. Det kan också infiltreras i marken med en spridarledning. Utloppet placeras så att inget återflöde till grävattenfiltret kan ske vid kraftigt regn, vårflooder etc.

Grävattenfiltret kan installeras till exempel i fritidshusets ventilerade kryppgrund. För att enkelt kunna by-

ta ut torven bör det vara minst 50 cm fritt utrymme ovanför filterlocket. Om det inte finns tillräckligt med utrymme, kan filtret sänkas ned helt eller delvis under marknivån eller flyttas till en lämpligare plats

OBS!

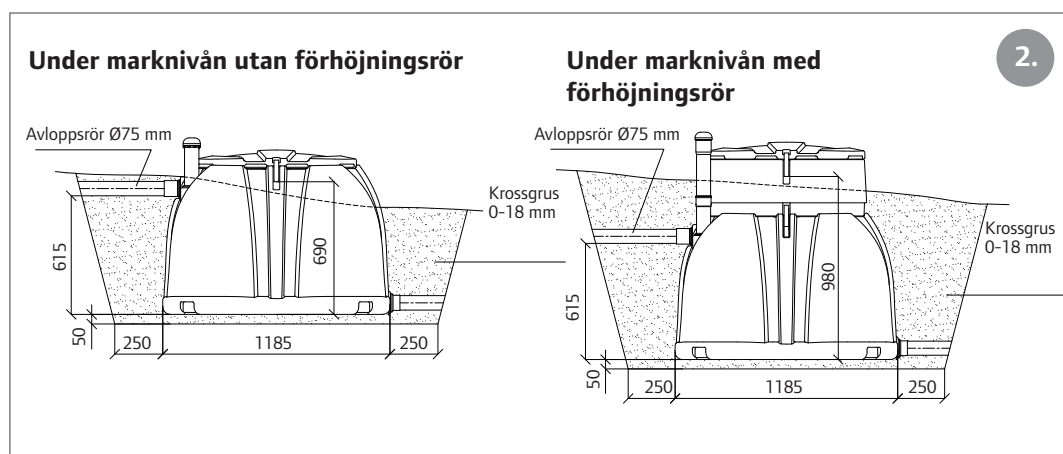
Det får inte finnas en slamavskiljare framför grävattenfiltret, utan grävattnet leds till filtret direkt från huset.

4. Schaktet

Grävattenfiltret kan installeras ovanför marknivån, under marknivån eller delvis under marknivån.

Om fritidsbostaden används året om, bör man installera grävattenfiltret under marknivån eller använda vinterpaketet (tillval).

Isolera gärna inlopps- och utloppsroret med t.ex. 50 mm tjocka isoleringsskivor. Se även till att förhindra att utloppsplatsen fryser.



4.1 Installation under marknivån

Grävattenfiltret placeras så att grundvatten eller dagvatten inte når nivån på schaktets botten.

Kontrollera höjden på grävattenfiltret. Välj installationsdjup så att inlopps- och utloppsroret får en tillräcklig lutning, min. 0,5 cm/m.

Schaktet skall vara minst 65 cm djupt. Schaktets botten bör vara minst 150 x 170 cm. Bred ut ca. 5 cm stenfri sand på schaktets botten. Jämn ut i våg och komprimera botten noggrant.

Lyft ned filtret på schaktets botten. Kontrollera, med hjälp av vattenpasset, att filtret ligger vågrätt både i längd- och tvärriktningen. Koppla utloppsledningen till utloppet och inloppsroret till inloppet. Fyll området runt filtret med krossgrus 0-18 mm. Komprimera gruset med vatten i lager om 20 cm. Fortsätt att fylla högst till underkanten av låsningsspärren på locket (se bild 2.). Om grävattenfiltret används året om, isolera inlopps- och utloppsroren samt området runt filtret, mot tjäle. Se till att ytvattnet leds bort från grävattenfiltret.

4.2 Installation under marknivå med hjälp av förhöjningspaketet (bild 2):

Med hjälp av förhöjningspaketet kan grävattenfiltret installeras 25 cm djupare.

Innehåll i förhöjningspaketet bild 1:

- Förhöjningsrör + tätning K1
- Förlängningsrör till ventilationsrören, 2 st K2
- Buntband, 2 st K3

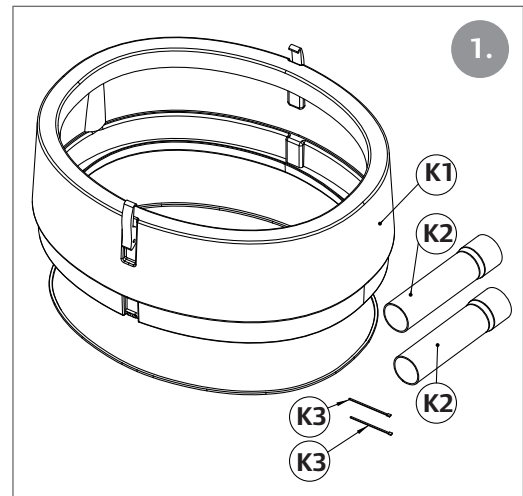
Installation i övrigt likadant som i punkt 4.1 'Installation under marknivå'.

När grävattenfiltret har lyfts ned på schaktbotten, anslut förhöjningsröret med låsbyglarna. Lås mellan filtret och förhöjningsröret med buntband (bild 2.2). Förläng ventilationsrören med förlängningsrören. Koppla fastighetens avloppsrör till inloppsrörets anslutning och utloppsledningen till utloppsanslutningen.

Fyll området runt filtret med grus. Komprimera gruset med vatten i lager om 20 cm. Fortsätt att fylla upp till understa nivån av förhöjningsrörets låsbyglar.

Om filtret används året om, se till att filtret skyddas utvändigt mot tjäle och att inloppsröret, utloppsröret och utloppsledningen isoleras.

Se till att ytvattnet leds bort från grävattenfiltret.

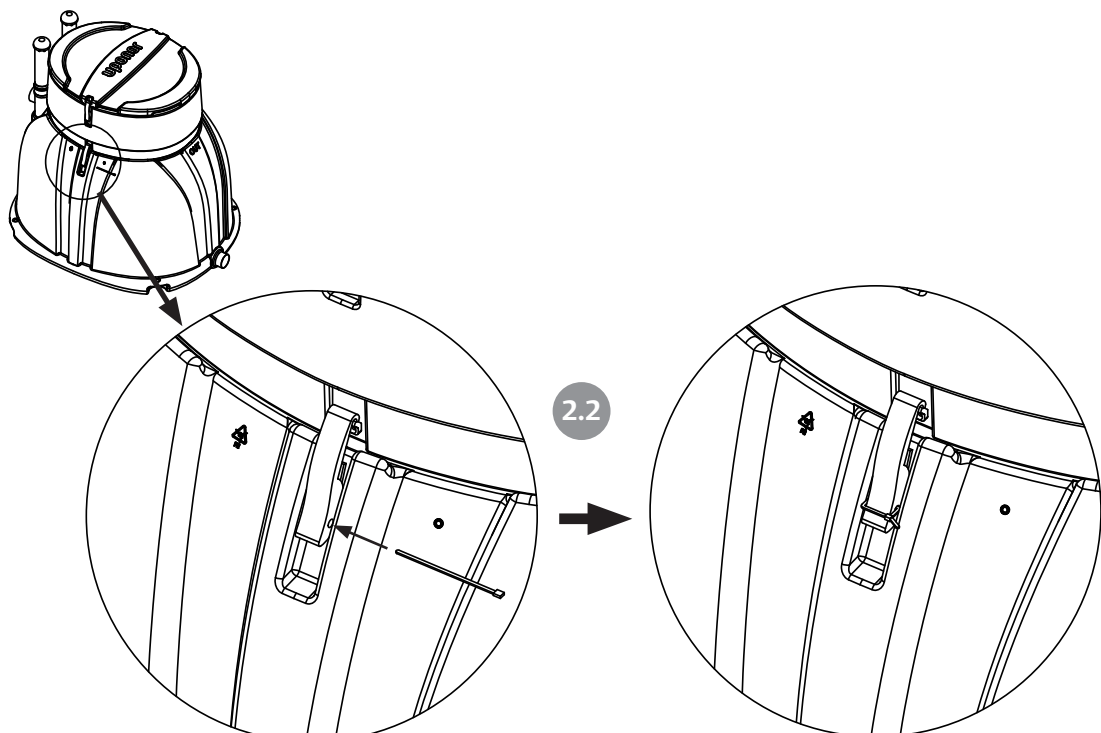


4.3 Installation ovan marknivå

Kontrollera måtten på grävattenfiltret. Välj installationsdjupet så att inlopps- och utloppsrören får en tillräcklig lutning, min. 0,5 cm/m.

Filtret kan även installeras helt ovan marknivån. Kontrollera att underlaget är vågrätt, har en bärighet och tjälbeständighet.

I tjälfri mark räcker det med ett komprimerat och utjämnat sandskikt på ca. 5 cm. Om jorden är utsatt för tjäle, bör man gräva en 40 cm djup kross- eller singellager under installationsmassorna. Isolera mot tjäle och dränera schaktet vid behov.



Alternativt kan man gjuta en betongplatta som underlag för filtret.

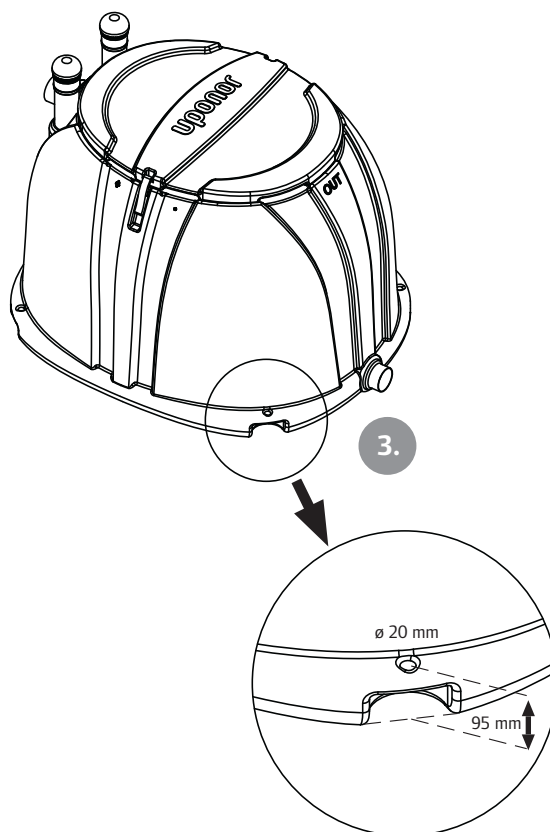
Om grävattenfiltret installeras ovan marknivån, se till att filtret hålls stadigt på plats. Filtrets förankringskant kan täckas med jord. Alternativt kan filtret fästas i fast underlag (t.ex. en betongplatta eller en berggrund) med hjälp av monteringshål (4 st) (bild 3).

4.4 Installation delvis under marknivån

Filtret kan även installeras delvis under marknivån. Se till att installationsunderlaget är bärande och tjälbeständigt.

Kontrollera måtten på grävattenfiltret. Välj installationsdjupet så att inlopps- och utloppsroren får en tillräcklig lutning, min. 0,5 cm/m.

Se till att ytvattnet leds bort från grävattenfiltret.

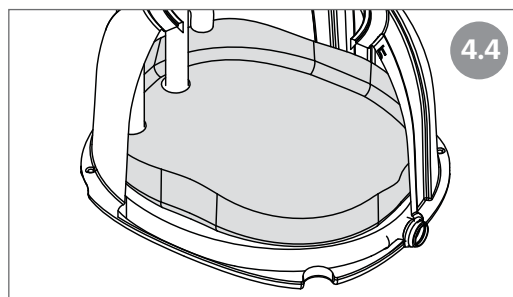
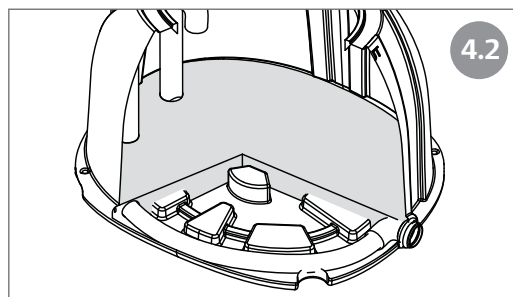
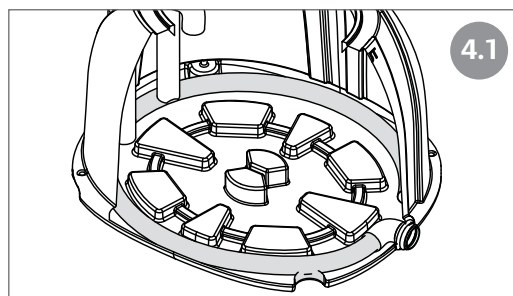
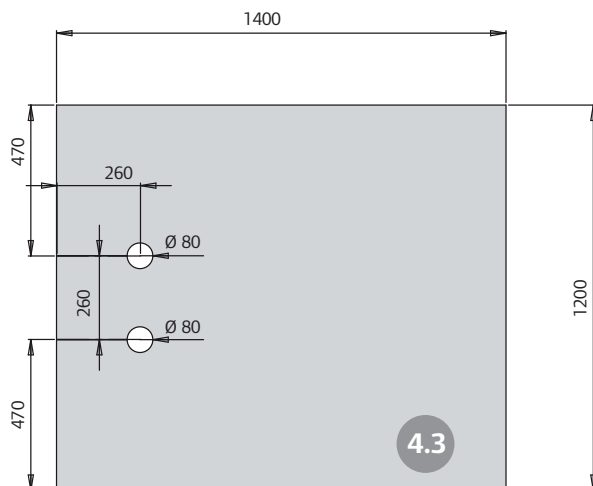


5. Filtrets montering

Grävattenfiltret har 75 mm inlopps- (6) och utloppsanslutning (8).

5.1 Uppsamlingskikt

Kontrollera att dräneringsledningen går runt filterrammen på filtrets botten (bild 4.1). Töm en säck leca-kulor på filtrets botten. Jämna ut överkanten på leca-kulelagret i våg (bild 4.2). Klipp fiberduken med sax enligt instruktioner (bild 4.3). Montera fiberduken på uppsamlingskiktet så att duken ligger tätt mot ventilationsröret och når en bit upp på väggen (bild 4.4).



5.2 Filterlager (bild 5)

Töm torvsäckarna på fiberduken. Jämna ut torven i våg. Komprimera torven 10 cm med t.ex. en plank eller en plywoodskiva. Kontrollera att ytan på det komprimerade torvlagret är i våg.

Bred ut ett par nävar humusrik jord jämt fördelat på filterlagret för att påskynda starten på den biologiska processen. Lämplig jord hittar du i ytskiktet i skogen eller blomrabatten.

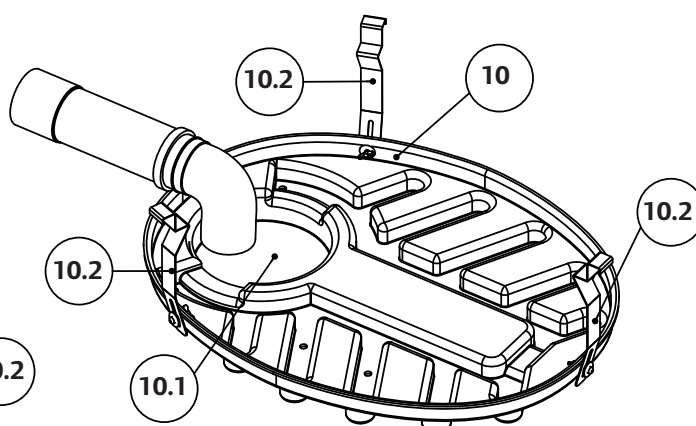
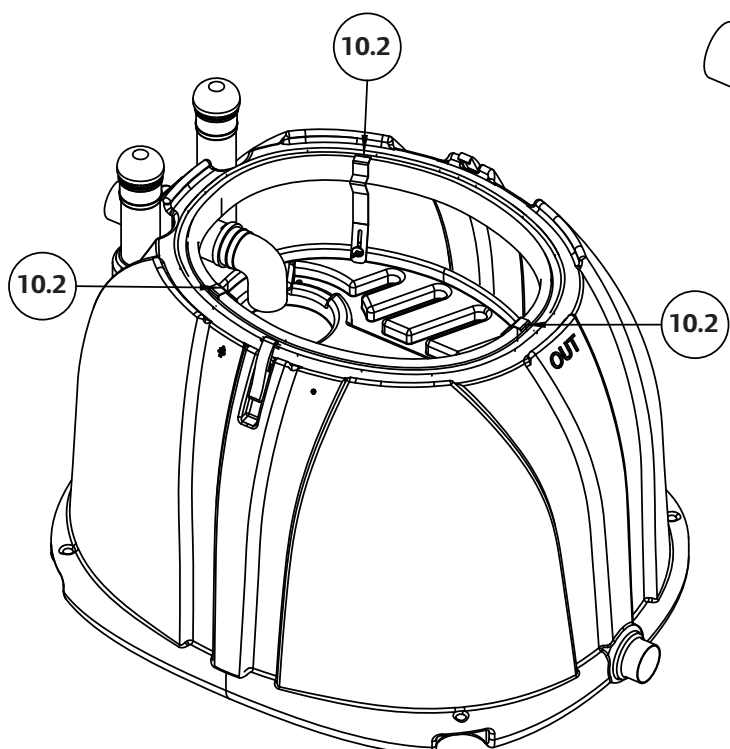
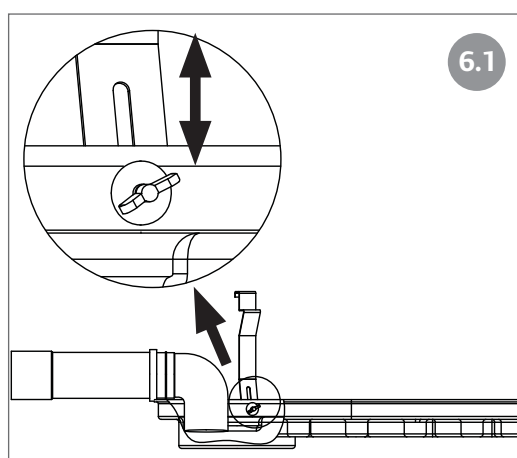
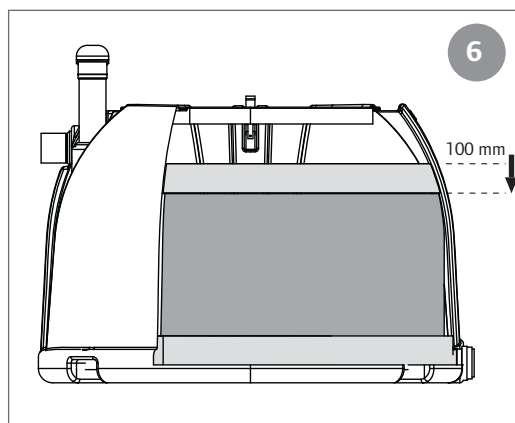
5.3 Utloppsledning

Anslut utloppsroret från grävattenfiltrets utloppanslutning 75 mm. Om det reade vattnet skall ledas i ett nedgrävt markrör görs detta i markrör 110 mm. Det behövs då en övergång från 75 mm till 110 mm.

5.4 Filtrets ventilation och justering av spridningsplatta (bild 6)

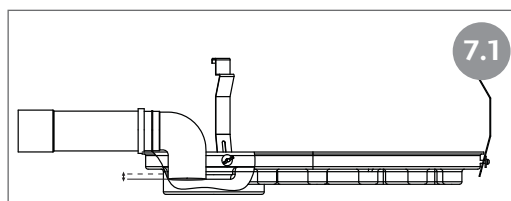
Montera spridningsplattan (10), den har ett vattenlås (10.1) samt spår och hål för vattenfördelning. Skivan hänger fast i tre fästen (10.2).

Spridningsplattan justeras vågrätt med fästernas höjdjusteringsfäste (bild 6.1).



Om fastighetens avlopp inte ventileras på taket:

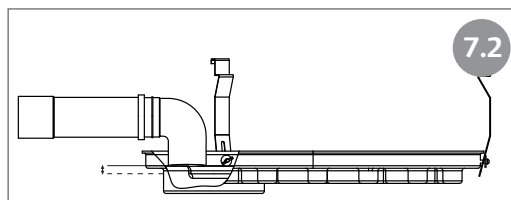
Justera spridningsplattan så att rörändan på vattenlåset (7) hamnar under vattnet (bild 7.1) som rinner in i botten på spridningsplattan (10.1). Vattenlåset förhindrar att ventilationen av avloppet sker i fastighetens avlopp. Justera spridningsplattan vågrätt. Fyll slutligen vattenlåset med vatten.



Lämna filtrets egna ventilationshuvor öppna. Ventilationshuvorna öppnas genom att vrida dem motsols och stängs genom att vrida dem medsols.

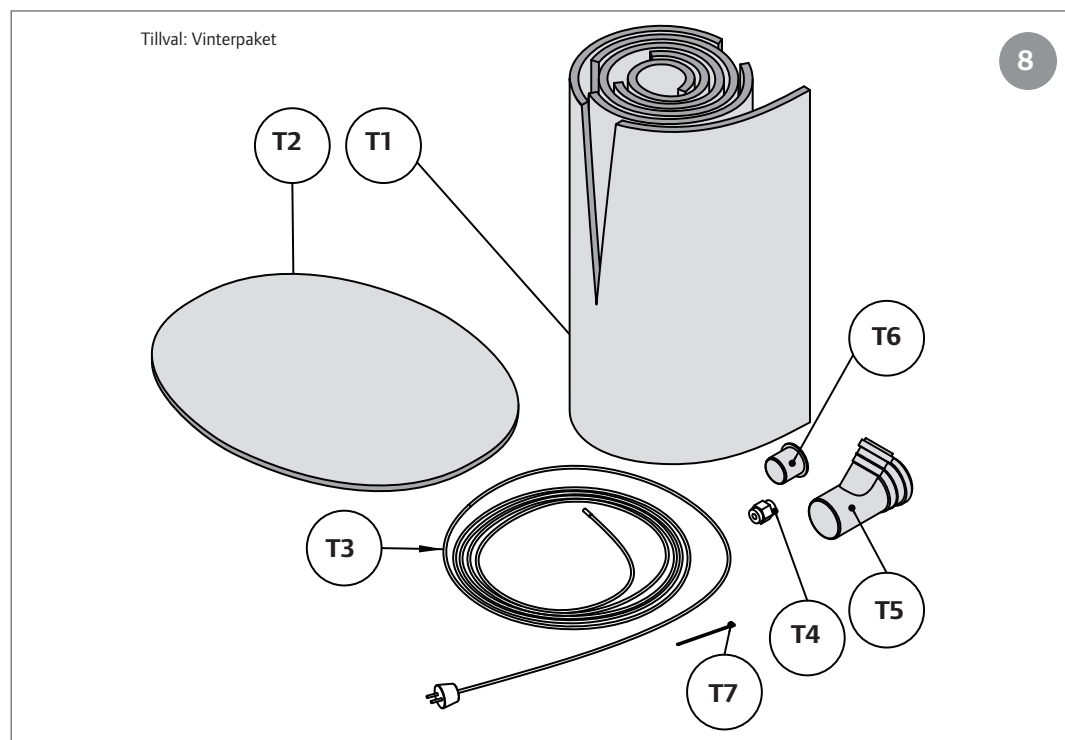
Om fastighetens avlopp ventileras på taket:

Justera spridningsplattan så att rörändan på vattenlåset hamnar ovanför vattenytan (bild 7.2). Avluftningen från filtret sker i fastighetens avloppssystem och ventileras då på taket.



Filtrets ventilationshuv A (5.1) stängs och ventilationshuv B (5.2) lämnas öppen.

Vinterpaket



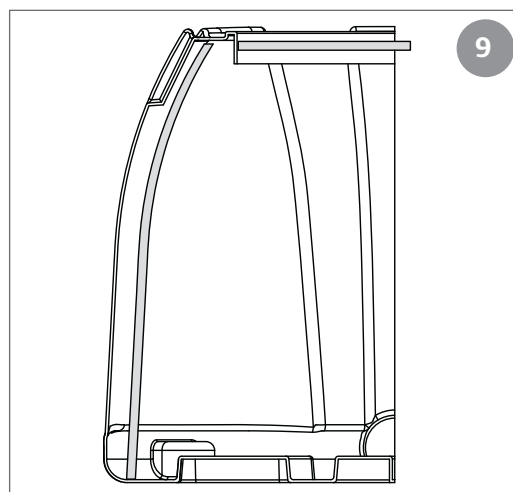
5.5 Installation av vinterpaket

Innehåll i vinterpaketet (bild 8):

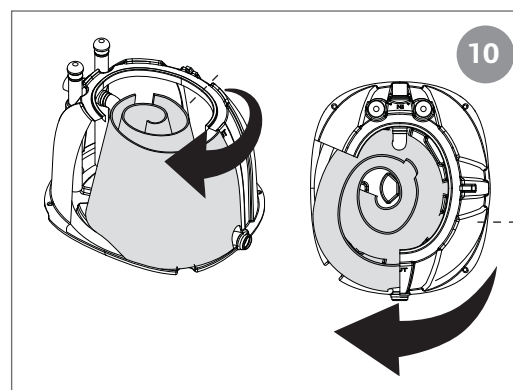
- T1. Isoleringsmatta
- T2. Isoleringshuv
- T3. Självreglerande värmekabel (kontakt + matning 1 m + uppvärmning 5 m)
- T4. Kabelgenomföring
- T5. Grenkoppling 75/50-45
- T6. Plugg 50
- T7. Buntband

Om filtret används året om, se till att det finns tillräcklig utvändig skydd mot tjäle och att inloppsroret, utloppsroret och utloppsledningen isoleras. Isolera även gråvattenfiltrets installationsunderlag med en markisoleringsskiva.

Töm filterramen från allt annat utom uppsamlingsröret. Lyft in isoleringsmattan in i filtret. Lägg isoleringsmattan så att den nedre kanten av mattan hamnar mot botten på filterramen och övre kanten mot kanten på öppningen (bild 9).



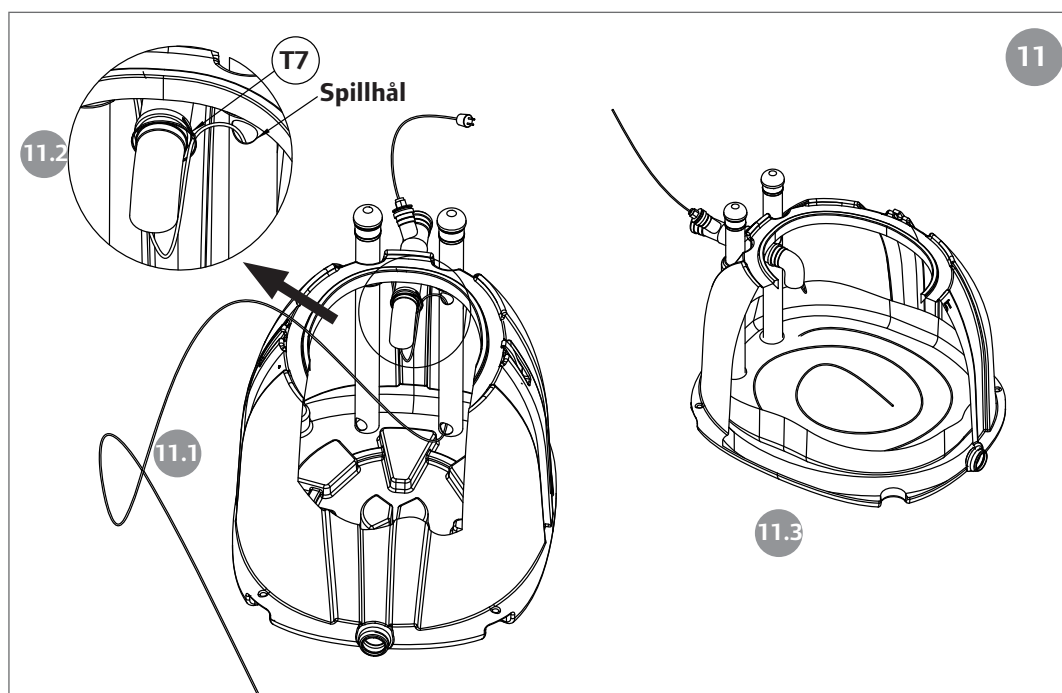
Påbörja mattans installation från locket låsbygel (bild 10). Installera isoleringsmattan genom att vrida ramen medsols. Tryck isoleringen noggrant mot väggen. Observera speciellt att hålen i isoleringsmattan och genomföringarna i filterramen kommer mitt för varandra. Slutet på isoleringsmattan skall överlappa något. När isoleringsmattan är på plats, installera ventilationsrören och inloppsröret. Tryck slutligen till underkanten av isoleringsmattan så att den hamnar mellan väggen och uppsamlingsröret samt tryck in överdelen bakom den övre kanten.



Efter detta monteras värmekabeln (bild 11). Anslut grenkopplingen till inloppsröret. Installera kabelgenomföringen i pluggen och placera pluggen i grenkopplingens förgrening. Tryck in värmekabeln genom kabelgenomföringen ända in mot inmatningskabeln och värmekabeln. Kontrollera samtidigt att värmekabeln har fri passage genom vattenlåset (7). Dra åt kabelgenomföringen (bild 11.1). Gör en ögla av värmekabeln genom att fästa den i inloppsröret med buntband (bild 11.2). Tryck in värmekabeln genom hålet i entilations-/spillröret så att den kommer ut från botten.

Lyft upp kabeln från filterramens botten innan påfyllning av uppsamlingskiktet. Fyll uppsamlingskiktet enligt anvisningarna i punkt 5.1. Installera änden på

värmekabeln ovanpå fiberduken enligt bild 11.3. Fortsätt installationen från punkt 5.2 och framåt.



6. Utsläpp av renat vatten

Det renade vattnet kan ledas till ett dike, stenkista eller infiltreras i marken. På rörets utlopp kan du montera t.ex. ett nät eller en sil för att förhindra att gnagare etc går in i gråvattenfiltret genom utloppet.

7. Tekniska data

Uponor-nummer	1050931
RSK-nummer	5619239
EAN-kod	6414903262405
Bredd	995 mm
Längd	1190 mm
Höjd	860 mm
Inloppsanslutningens höjd	620 mm
Vikt	95 kg
Filtrets volym	300 l
Inlopps- och utloppsanslutningar	Ø 75 mm
Reningskapacitet	Uppfyller kraven i Allmänna råd
Max flöde	500 l/dygn
Intervall för utbyte av filter	100 användningsdagar eller max 3 år
Elförbrukning vinterpaket	20-50 W

Tillval	Uponor-nummer	RSK-nummer	EAN-kod
Torv	1050932	5618050	6414903262450
Vinterpaket	1050933	5610467	6414903262504
Förhöjningspaket	1050934	5619215	6414903262559

8. Filtrets funktion

I Uponor BDT Easy renas avloppsvattnet genom torv. Mikroorganismerna som bildas på torvets yta använder avloppsvattnet som sin näring.

Uponor BDT Easy fungerar effektivt även i oregelbunden användning. Torven behåller fukten väl - därför hålls filtret fuktigt och luftigt även mellan användningstillfällena. Om användningen upphör i flera

månader, övergår mikroberna så småningom i ett vilostadium. När det återigen kommer avloppsvatten in i filtret, startas reningsprocessen omedelbart.

Uponor-torven är utvecklat speciellt för behandling av gråvatten. Endast material som är avsett för Uponor-filter får användas som filtermaterial.

9. Underhåll/egenkontroll

Rengöring av spridningsplattan

Om spridningsplattan är smutsig, borsta den ren och skölj den med rent vatten. Du kan använda ett mildt tvättmedel, t ex. såpa.

Om filtret börjar sätta igen sig

Lyft bort spridningsplattan och ta bort 2-3 cm från ytan på torven. Jämna ut torvytan och kontrollera med ett vattenpass att ytan är vågrät. Borttagning av filterytan kan göras två gånger, sedan måste utbyte av torven ske.

Utbyte av torv

Byt ut torven om filtret börjar sättas igen och torven redan tagits bort två gånger eller om torven använts i 3 år.

Redskap:

- en spade
- en handkratta
- en hink
- gummihandskar
- en skottkärra
- ett vattenpass
- en diskborste

Öppna locket och lyft bort spridningsplattan. Kratta/samla upp upp torven från filtret och lägg den i en skottkärra. Det blir ca. 3-4 skottkärror med torv. Fyll upp filtret enligt anvisningarna i punkt 5.2.

Bred slutligen ut lite gammal torv ovanpå den nya torven. Detta påskyndar starten på den biologiska processen i den nya torven.

Montera spridningsplattan. Kontrollera enligt anvisningarna i punkt 5.4, att spridningsplattan ligger rätt.

Kompostering och återanvändning av den gamla torven

Kompostera den gamla torven i minst 3 månader. Efter komposteringen kan torven användas som jordförbättringsmedel.

Den biologiska reningen är ytterst känslig för olika giftiga ämnen, t.ex. oljor, starka syror, alkalier etc.

OBS!

Belasta inte avloppet med följande:

- hushållsavfall (potatis- eller fruktskal, matrester, kaffesump, tobaksfimpar)
- sand eller byggavfall
- fett, olja eller ämnen som bildar giftiga gaser
- bensin, lösningsmedel, målarfärg eller andra brand- eller explosionsfarliga ämnen
- Hushållskemikalier som inte är biologiskt nedbrytbara eller har högt fosfatinnehåll
- WC-vatten (fekalier och urin)

10. Vinterbruk

- Stäng ventilationsrören över vintern och öppna dem på våren.
- Anslut strömmen till vinterpaketets värmekabel vid ankomst till stugan och koppla av strömmen när du lämnar stugan.

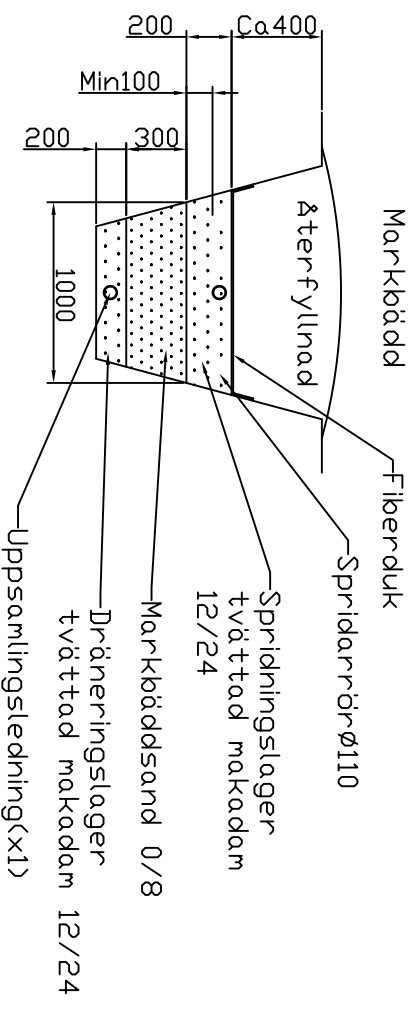
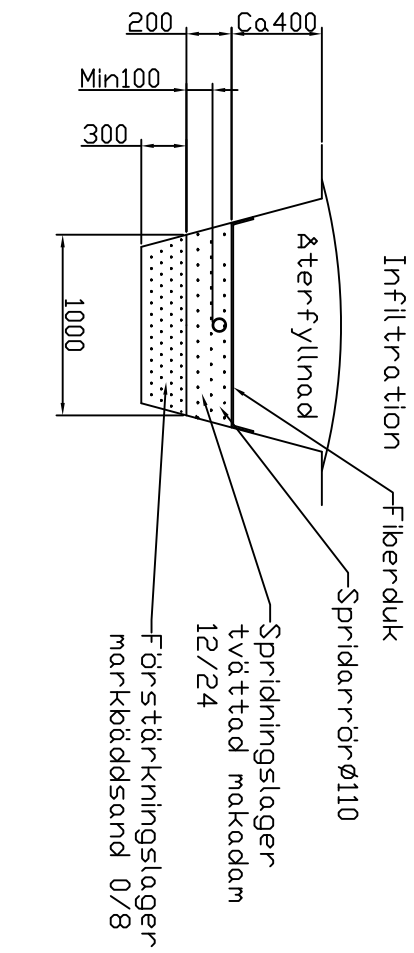
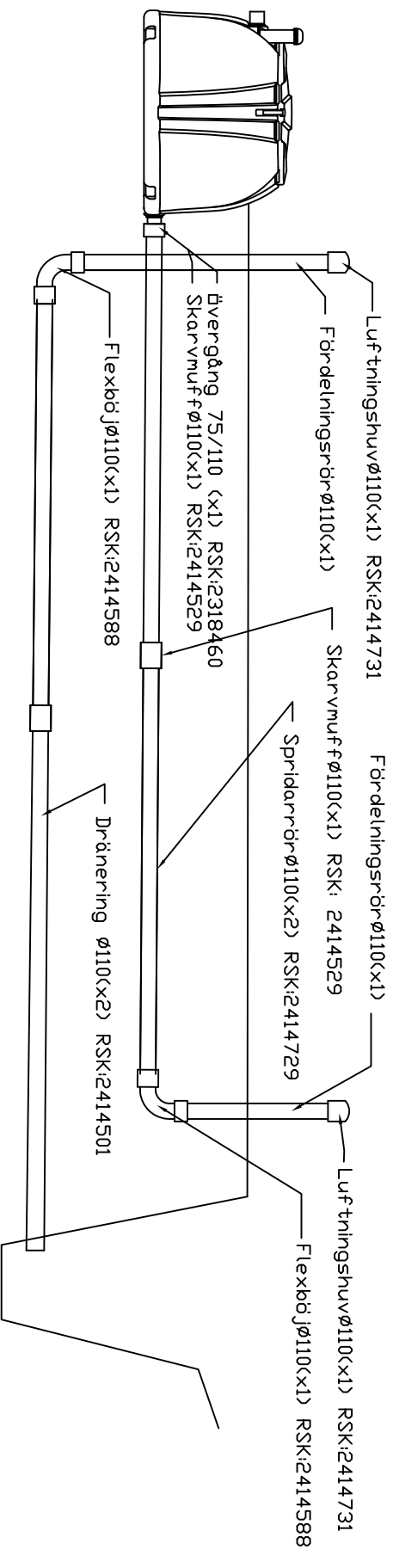
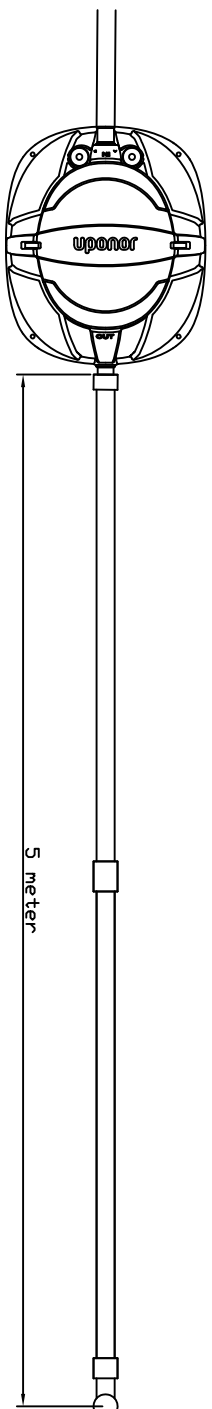
Fast installation rekommenderas för elkoppling. Anlita en behörig elektriker för installationen.

Uponor AB
Uponor Infrastruktur
SE-513 81 Fristad

T 033-17 25 00
F 033-26 66 39
W www.uponor.se
E infrastruktur.se@uponor.com

uponor

Efterpoleringssteg för BDT Easy utförd som infiltration eller markbädd



Fastighetsbe teckning

Upprättad, datum

SAMMANSTÄLLNING ÖVER RESULTATEN AV PROVNINGEN

(Grundar sig på testrapporten av den 15.9.2014)

Uponor grävattenfilter Mökki Uponor Suomi Oy

Finlands miljöcentral SYKE har utfört provning av Uponor grävattenfilter Mökki enligt kontrakten och anvisning av tillverkare. I denna rapport presenteras en sammanställning över resultaten av provningen. Provningsperioden utfördes 12.3 - 2.7.2014 på SYKEs forskningsstation i Finno på adressen Sälörsvägen 5, 02270 Esbo.

Uponor grävattenfilter Mökki är tillverkad av polyeten och avsedd för grävattenhantering av fritid hem med nominal flöde 500 l/d. Filtermaterialet är torv. Provningsperioden utfördes med flöden 300 l/d eller 500 l/d så att i alla veckor flödet var 500 l/d under två dagar i följd, annars 300 l/d. Mellan de två testperioderna hölls en två veckor paus.



Provningsprogram

Försöksperiod	Flöde l/d	Tid		Prov (24h) st
		Börjadei	Avslutade	
1	300 / 500	2.4.2014	12.5.2014	3
Paussen		13.5.2014	26.5.2014	
2	300 / 500	27.5.2014	2.7.2014	2

Genomsnittliga halter i inkommande och utgående avloppsvatten och reningseffekt

Parameter	BOD ₇	COD _{Cr}	SS	P _{tot}	N _{tot}	NH ₄ -N
Inkommande, mg/l	338	668	180	3,8	28	17
Utgående, mg/l	63	157	14	2,7	20	14
Reningseffekt, %	83	77	92	29	24	44

Provningsprogram av Uponor grävattenfilter Mökki

Vid testning användes halvsyntetiskt grävatten, som baserades sig på avlopp från cirka 40 hushåll. Vatten spädas så att det motsvarade så bra som möjligt fosfor- och kvävehalter i grävatten. För att öka BOD₇ -värdet tillsattes metanol till avlopp i detsamma förhållandet i båda perioder: 35 ml metanol per 100 ml avlopp. Vatten matades in i grävattenfilter 10 gånger dagligen: 30 l/sats (eller 50 l/sats under två dagar period i veckan).

In fidem:

19.9.2014 Helsingfors




Ansvarig ledare, forskningsingenjör Riikka Vilpas, SYKE