

# BPS

## Dränkbar pump med Inbyggd nivåreglering av start och stopp

### Grund och grävattenpump

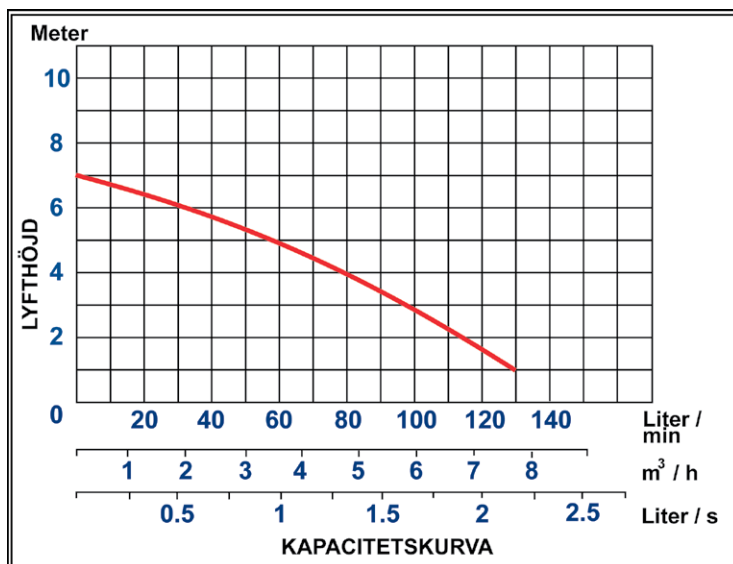
För pumpning av lätt förorenat vatten, t.ex. tömning av källare, grundvattensänkning, regnvatten mm.

Pumpen har en inbyggd nivåstyrning av start och stopp. Den inbyggda nivåstyrningen består av en flottör som ger start och stoppsignal. En inbyggd backventil säkerställer att det inte rinner tillbaka vatten i pumpstationen.



### Produktfördelar:

- Anslutningskoppling medlevereras med flera anslutningsalternativ
- Inbyggd nivåreglering av start & stopp
- Mekanisk tätning
- Integrerad backventil



Utg: 0809

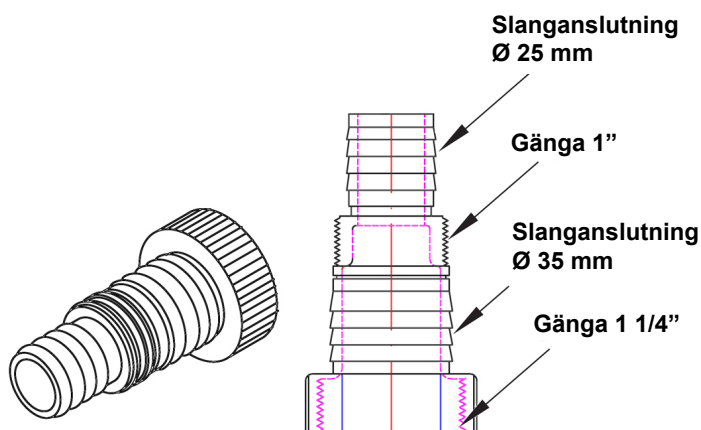
Teknisk specifikation	
Nivåstyrning	Automatiskt stopp via inbyggd flottör
Pumphjul	Frifrömsjul
Fritt genomlopp	5 mm
Tätning	Mekanisk tätning
Tätningsskammare	Oljefylld
Pumphus	Syntetmaterial
Axel	Rostfritt stål
Maximal mediatemperatur	40°
Termiskt motorskydd	Inbyggt*
Skyddsklass	IP68

\* En termovakt känner av temperaturen i motorn. Om motorn blir för varm stänger termovakten av motorn, för att sedan starta den då temperaturen har blivit normal.

Mått	
Typ	Mått (mm)
BPS	Ø 160 Höjd 260

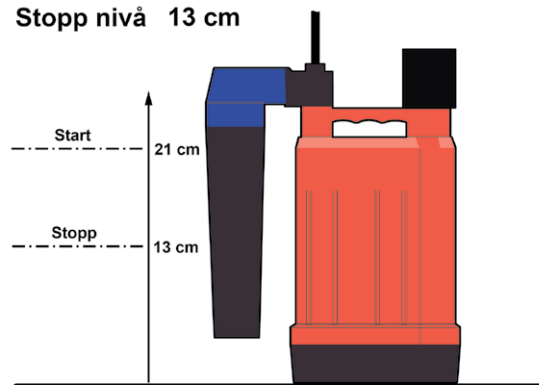
Artikelnr.	
Typ	RSK nr.
BPS	589 0129

Tekniska data										
Typ	Anslutning		Märkspänning		Motoreffekt	Märkström	Varvtal	Kabel		Vikt
	Slang	Inv.Gänga	Fas	Volt				Typ	Längd M	
BPS	32mm	R32	1	230	0,2	1	2900	H05RNF	10	5



### BPS 200

Start nivå 21 cm  
Stopp nivå 13 cm



**BAGA Water Technology AB** Telefon: 0455-616150  
Fiskhamnen 3 Telefax: 0455-20546  
371 37 Karlskrona

E-post: info@baga.se  
Internet: www.baga.se

**BAGA Water Technology AB** Telefon: 031-7607655  
Lyckogatan 7 Telefax: 0734-171705  
431 69 Mölndal

E-post: info@baga.se  
Internet: www.baga.se

Water Technology  
**BAGA**