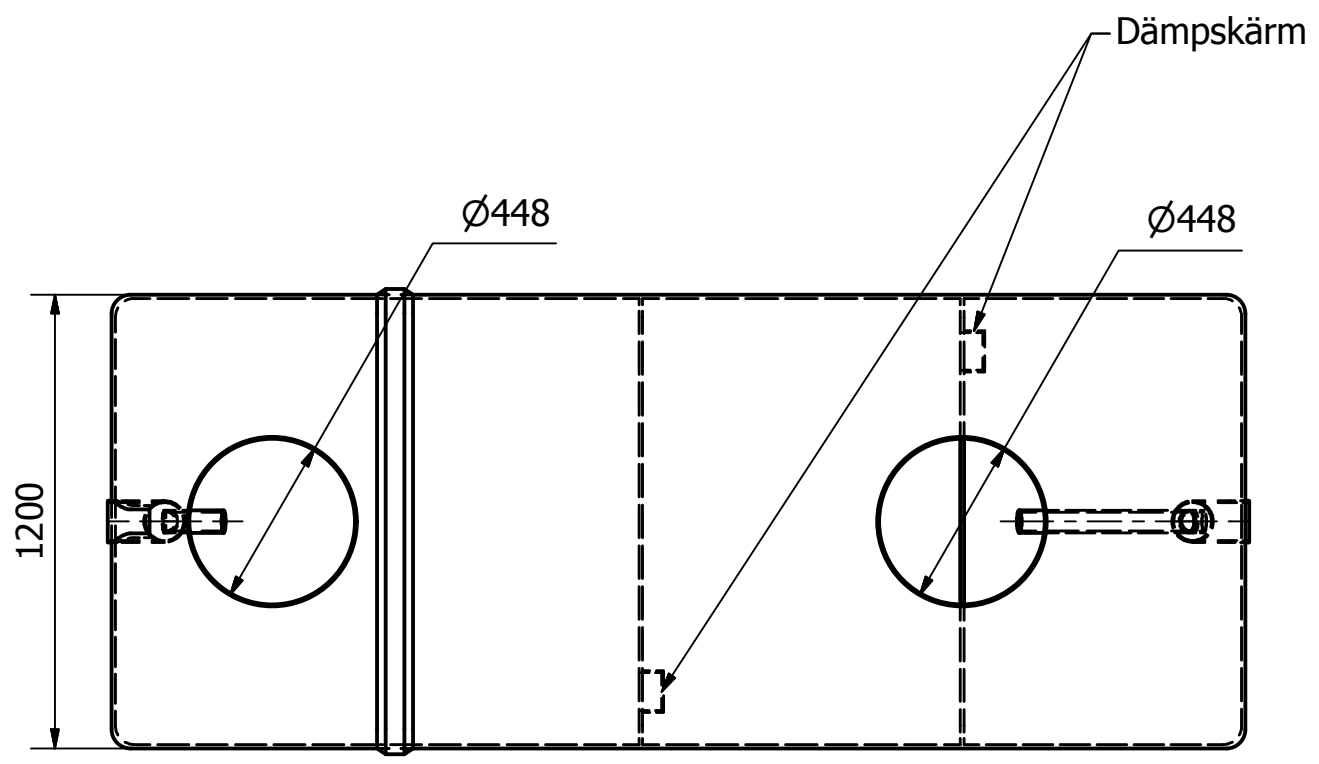
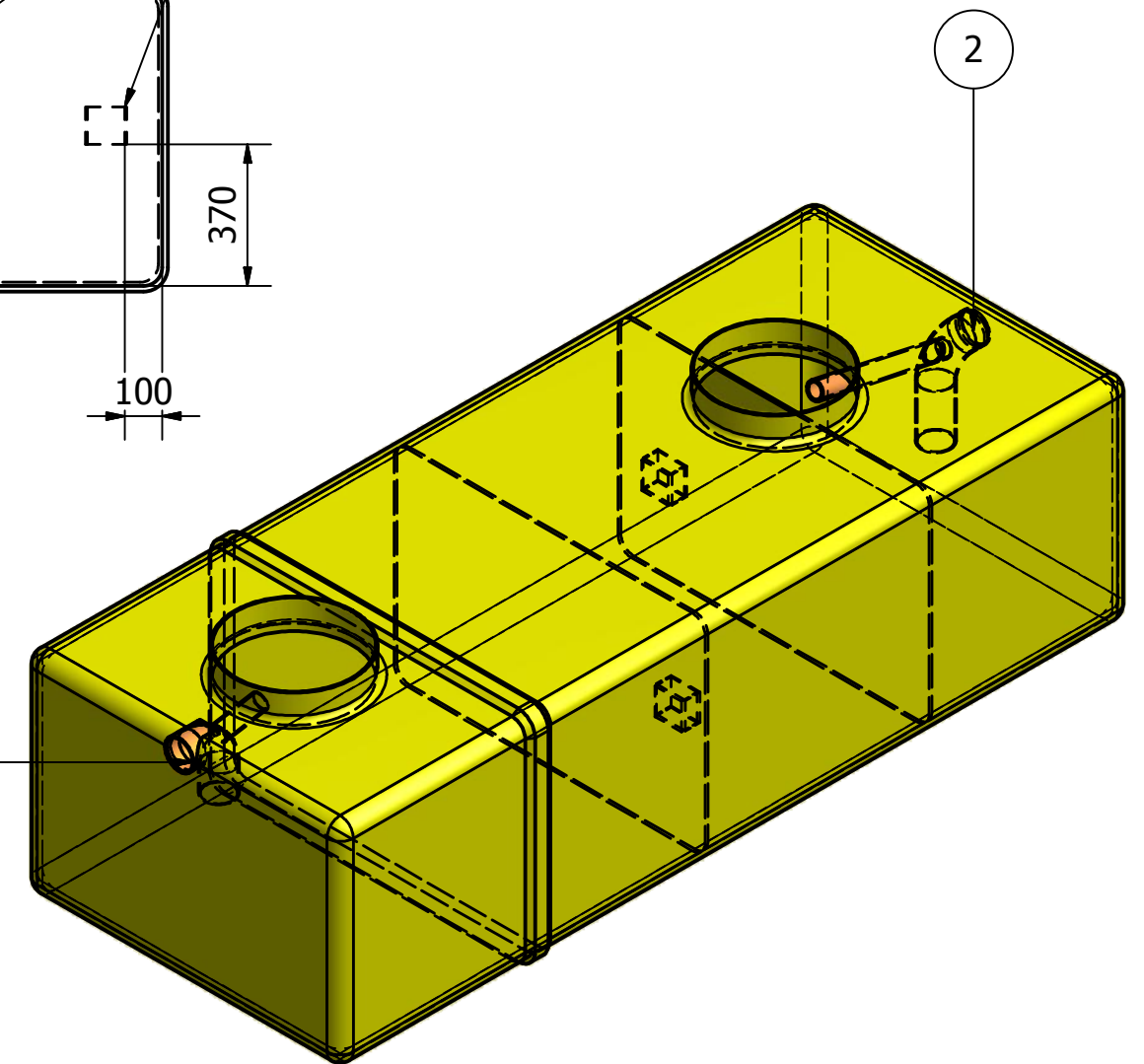
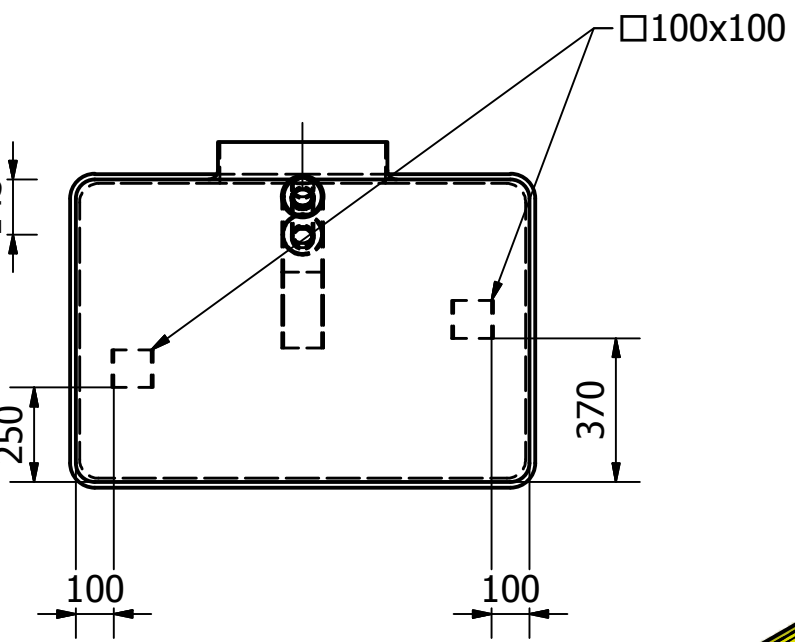
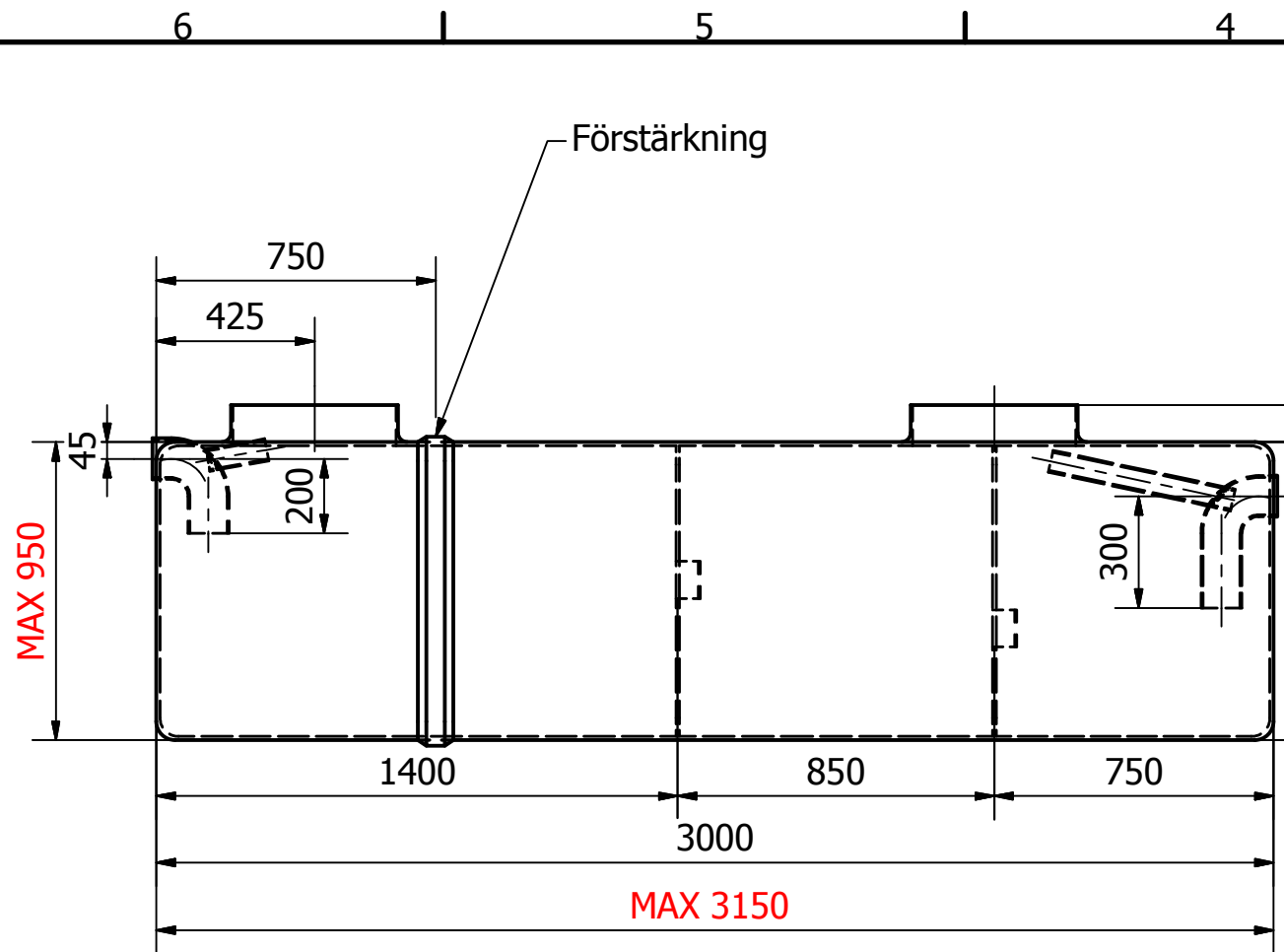


Denna ritning är Sméplast AB:s egendom och får inte utan Sméplast AB:s medgivande kopieras, förevisas för eller utlämnas till tredje person. Överträdelse härav beivras med stöd av gällande lag.



			2	1	Ø110	PPM	Utlopp 1.1
			1	1	Ø110	PPM	Inlopp 1.1
Best	Tillv	Pack	Pos	Ant	Beskrivning	Material	Art.nr/Dim
MAJO						1:20	2012-05-10
Designed by	Checked by	Approved by	Date	Scale	Date	Format	Projekt
				1:20	2012-05-10	A3	
Vägmästarvägen 4 635 02 Eskilstuna Sverige T +46 706423196						Sméplast R3-2000 Lågbyggd Tillverkningsritning	
Sméplast AB						37163	Edition 1 / 1