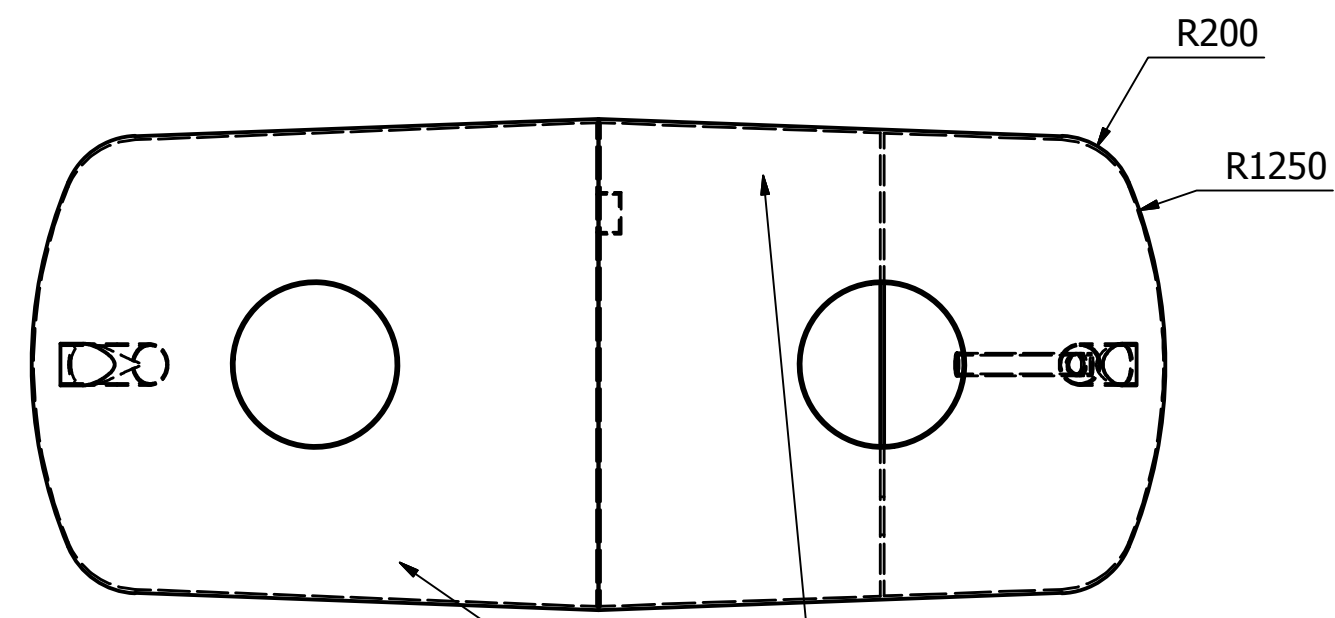
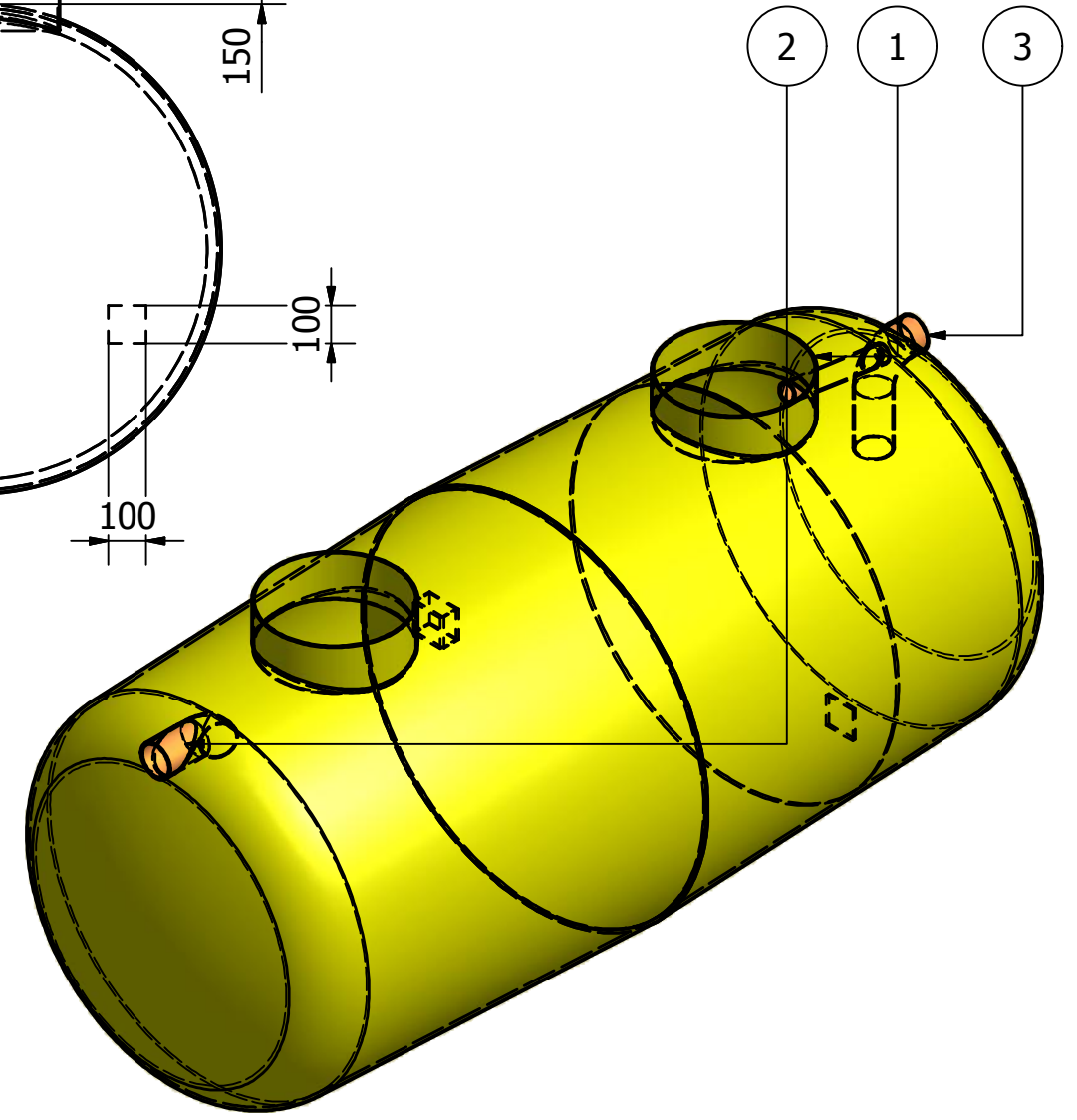
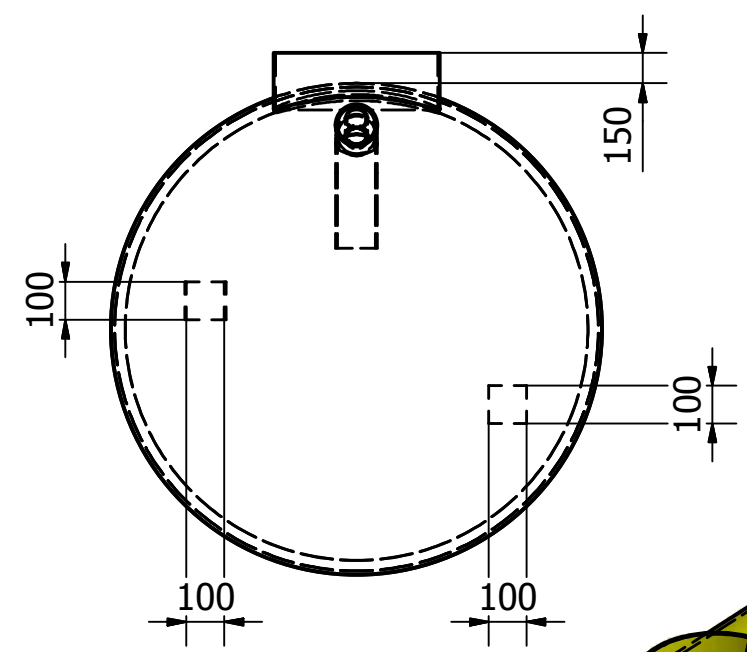
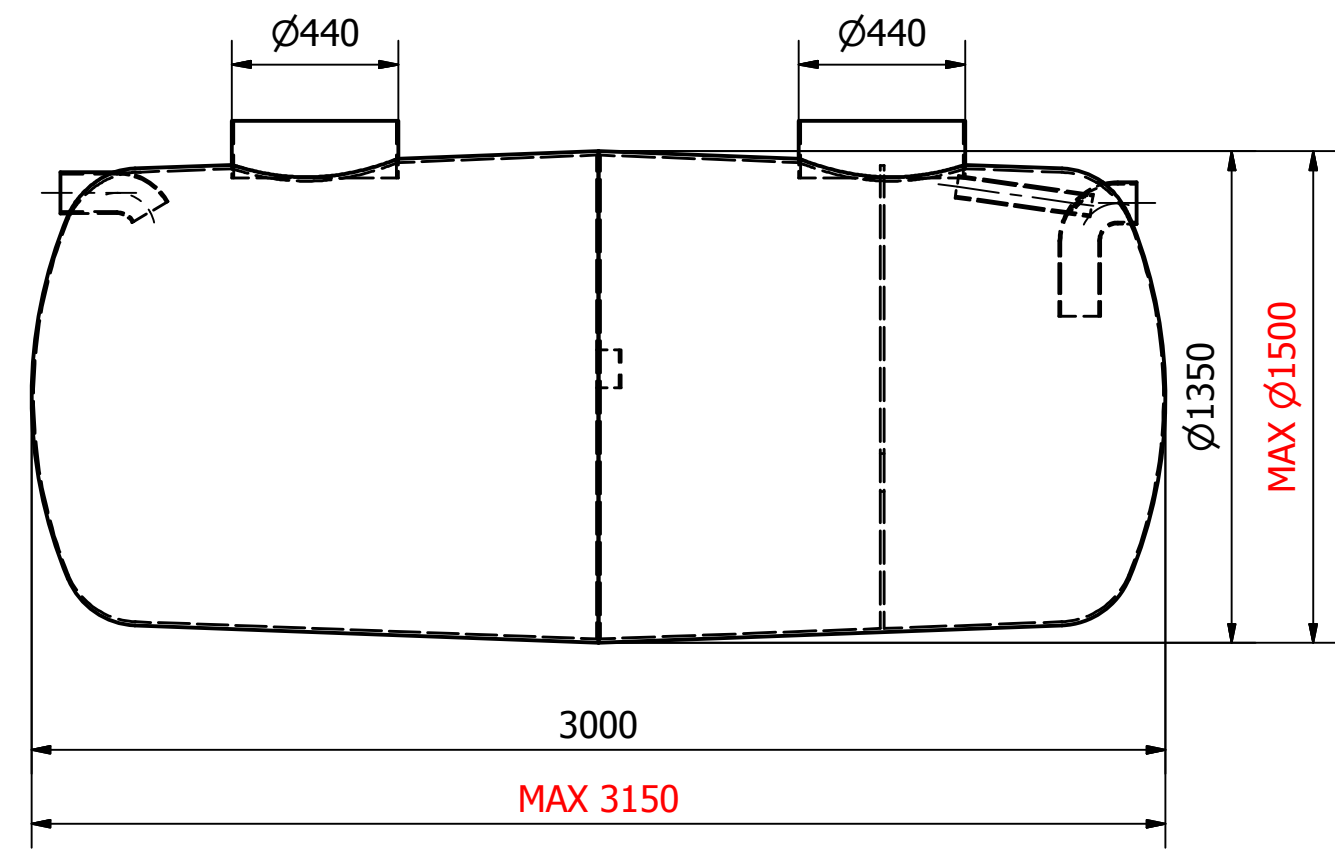


Denna ritning är Sméplast AB:s egendom och får inte utan Sméplast AB:s medgivande kopieras, förevisas för eller utlämnas till tredje person. Överträdelse härav beivras med stöd av gällande lag.



Lyftöron anpassas efter önskemål (ungefärlig placering)

Best	Tillv	Pack	Pos	Ant	Beskrivning	Material	Art.nr/Dim
			6	1	75x335	PPM	Plaströr
			5	1	200x250	GAP	Dämpare
			4	2	Lyftöra	EN1.4301	0542922
			3	1	Ø110	PPM	Utlopp 1.1
			2	1	Ø110 (88,5°)	PPM	Inlopp 1.1
			1	2	Ø440x150	GAP	Stos

Designed by	Checked by	Approved by	Date	Scale	Date	Format	Projekt
MAJO				1:20	2012-05-11	A3	

Sméplast
R3-3500 GAP TANK
Tillverkningsritning

Vägmästarvägen 4
635 02 Eskilstuna
Sverige
T +46 706423196

Sméplast AB

37154 Edition Sheet
1 / 1

Vikt: 165 kg